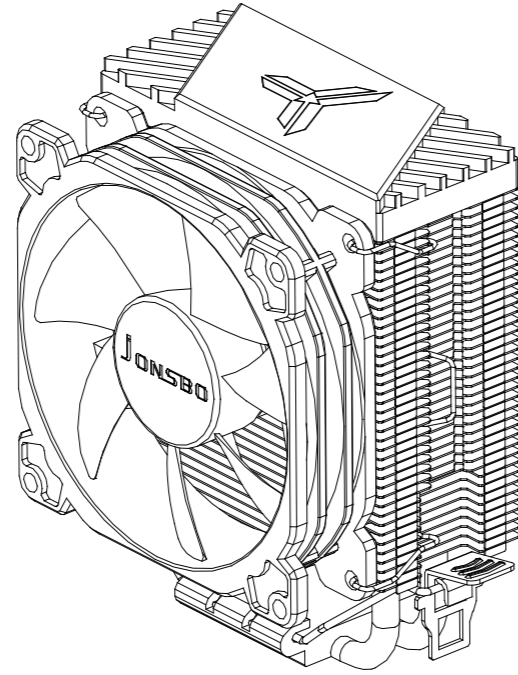
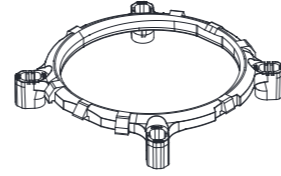


- A** CPU heatsink
CPU-Kühlkörper
Dissipateur de chaleur du processeur
CPU 방열판
Disipador de calor CPU
CPU散热器



- B** Intel Bracket
Intel Halterung
Intel Bracket
인텔 브라켓
Soporte Intel
Intel 支架



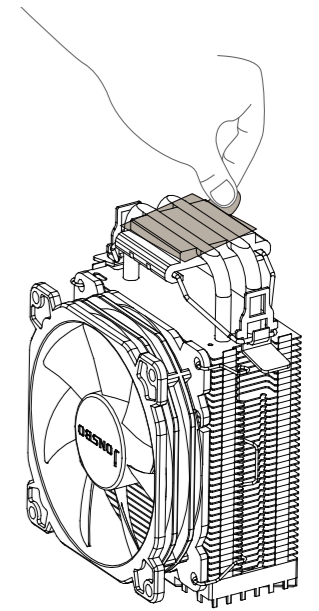
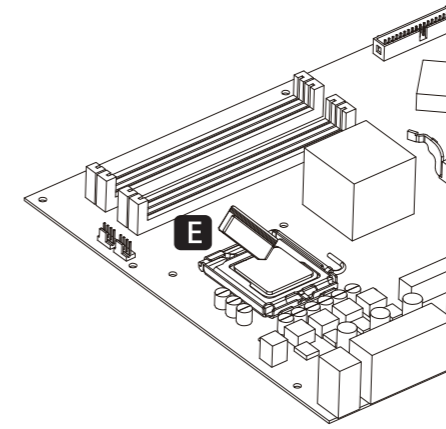
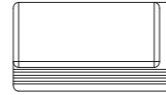
- C** Plug No. 1
Stecker Nr. 1
Prise n° 1
플러그 1번
Enchufe n° 1
1号塞子



- D** Plug No. 2
Stecker Nr. 2
Prise n° 2
플러그 2번
Enchufe n° 2
2号塞子



- E** Thermal Paste
Wärmeleitpaste
pâte thermique
써멀 그리스
Pasta térmica
散热膏



Applying thermal paste

Aufbringen der wärmeleitpaste

Application de la pâte thermique

써멀 페이스트 도포

Aplicar grasa térmica

涂抹散热膏

Remove the protection film

Entfernen Sie die Schutzfolie

Retirez le film protecteur

보호필름 제거

quitar película protectora

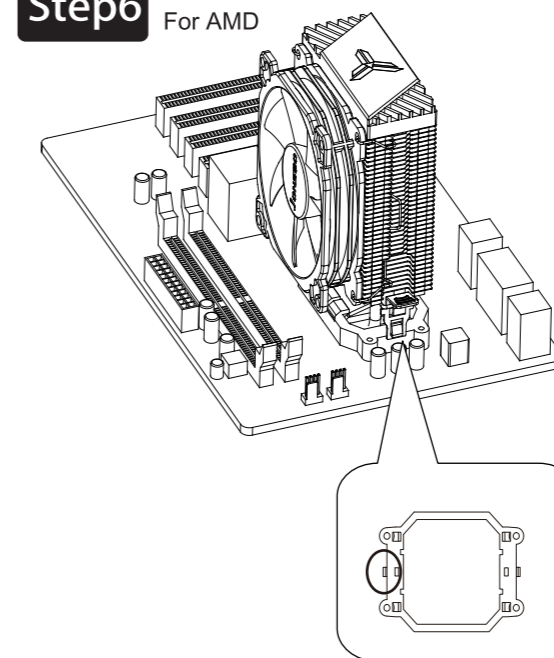
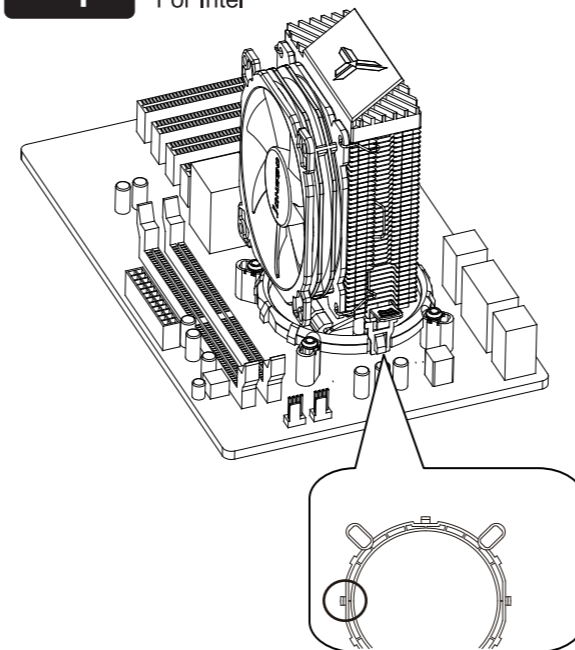
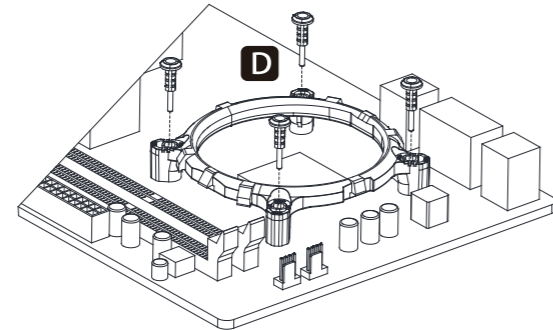
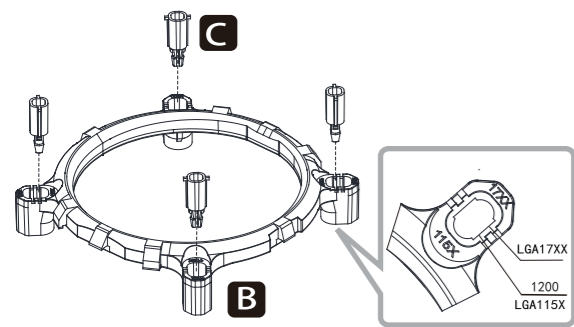
取下保护膜

For Intel

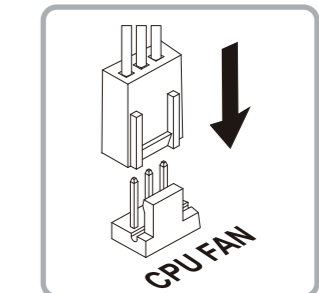
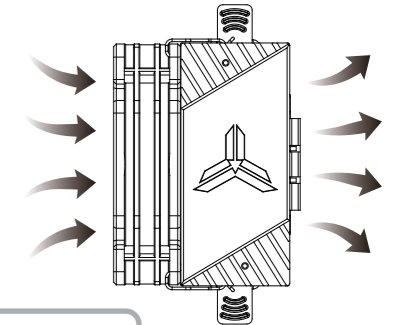
For Intel

For Intel

For AMD



Notice the direction of airflow
Beachten Sie die Richtung des Luftstroms
Remarquez la direction du flux d'air
注意气流方向



Insert plug No. 1 into the corresponding hole on the INTEL bracket

Stecken Sie den Stecker Nr. 1 in das entsprechende Loch an der INTEL-Halterung

Insérez la fiche n°1 dans le trou correspondant sur le support INTEL

INTEL 브라켓의 해당 구멍에 플러그 1번을 삽입합니다

Inserte el enchufe No. 1 en el orificio correspondiente en el soporte INTEL

让1号塞子插入INTEL支架上的对应孔中

Insert plug No. 2 into the corresponding hole of plug No. 1

Stecken Sie den Stecker Nr. 2 in das entsprechende Loch des Steckers Nr. 1

Insérer le bouchon n°2 dans le trou correspondant du bouchon n°1

플러그 번호 1의 해당 구멍에 플러그 번호 2를 삽입합니다

Insertar el tapón N° 2 en el orificio correspondiente del tapón N° 1

将2号塞子插入1号塞子的对应孔中

First fix the buckle on one end and press the other end to fix it

Befestigen Sie zuerst die Schnalle an einem Ende und drücken Sie dann auf das andere Ende, um sie zu fixieren

Fixez d'abord la boucle à une extrémité et appuyez sur l'autre extrémité pour la fixer

먼저 버클을 한쪽 끝으로 고정하고 반대쪽 끝을 눌러 고정합니다

Primero fije la hebilla en un extremo y presione el otro extremo para fijarla

先固定一端的卡扣，另一端按压固定

First fix the buckle on one end and press the other end to fix it

Befestigen Sie zuerst die Schnalle an einem Ende und drücken Sie dann auf das andere Ende, um sie zu fixieren

Fixez d'abord la boucle à une extrémité et appuyez sur l'autre extrémité pour la fixer

먼저 버클을 한쪽 끝으로 고정하고 반대쪽 끝을 눌러 고정합니다

Primero fije la hebilla en un extremo y presione el otro extremo para fijarla

先固定一端的卡扣，另一端按压固定

Connect fan cable to CPU_FAN socket

Schließen Sie das Lüfterkabel an die CPU_FAN -Buchse an

Connectez le câble du ventilateur à la prise CPU_FAN

팬 커넥터를 CPU-FAN 소켓에 꽂습니다

Conecte el conector del ventilador al zócalo CPU-FAN

将风扇连接器插到CPU_FAN插座